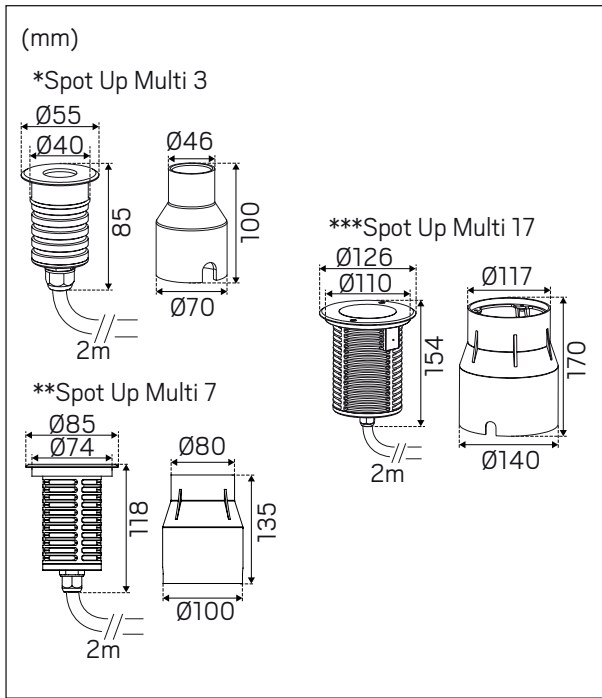
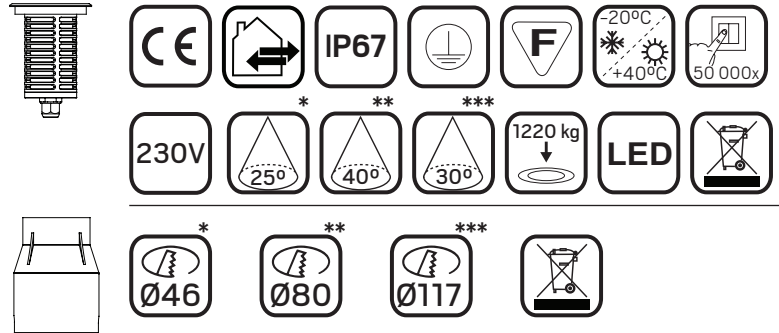


Spot Up Multi

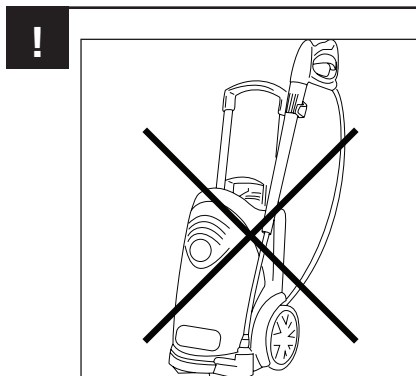
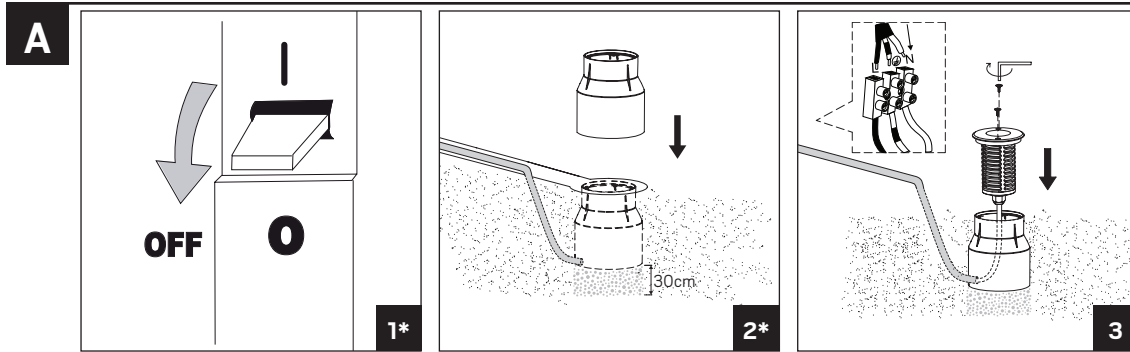
hidealite



E-nr	Snro	El.nr	Name	LED color	Color	Effect
77 615 60	45 013 67	31 053 17	Spot Up Multi 3 *	3000K	Stainless steel	3W
77 613 08	45 013 64	32 057 09	Spot Up Multi 7 **	3000K	Stainless steel	7,5W
77 615 61	45 013 68	31 053 18	Spot Up Multi 17 ***	3000K	Stainless steel	17W



For explanation of symbols see www.hidealite.se



SV

SÄKER INSTALLATION

Läs dessa instruktioner före installationen påbörjas och lämna den vidare till brukaren av anläggningen. Armaturen skall installeras av behörig installatör och enligt gällande föreskrifter. Se till att spänningen är frånslagen före installation eller underhåll. Installera armaturen enligt beskrivningen nedan.

All ombyggnad av denna armatur är förbjuden. Täck aldrig över armaturens ovansida. De delar som ej skyddas av infällnadsboxen får ej komma i direkt beröring med farliga kemikalier såsom gödningsmedel, ogräsmedel, kalk etc. Låt armaturen brinna 30-60 min innan den försluts vid första installation, vid varje underhåll av produkten samt vid öppning. Dränera alltid 30 cm och se till att det fungerar genom att fylla tuben med vatten och kontrollera att vattnet runnit ut efter 30 minuter. Om det inte fungerar, använd då en alternativ dränering. Installera aldrig armaturen om det regnar, är dimmigt eller hög luftfuktighet. Rengör armaturen regelbundet genom att hålla skruv och sarg fri från smuts.

A Installation

***A1** Spänningen ska vara frånslagen före installation.

***A2** Armaturen bör placeras på en dränagebädd av grövre stenmaterial på minst 30 cm.

en

SAFETY INSTRUCTIONS

Read these instructions carefully before commencing installation and retain for future reference. The luminaire should be installed by a licensed electrician and in accordance with local regulations. Make sure that the power is off before installation or maintenance. Install as described below.

Any modification of this fitting is forbidden. Never cover visible parts of the fittings. Any part not protected by the recessing box, must not be in direct contact with the ground or in contact with aggressive chemical elements (ex. Fertilisers, herbicides, lime). At the first installation, every product maintenance and opening, please leave the product working for 30-60 minutes before closing it. Prepare always 30 cm of drainage gravel and check that it works: fill the tube of water and check that it completely disappears within 30 min. If it doesn't work study a further drainage system. Never install the fittings in case of rain, fog or high humidity. Lock and unlock the screws following an alternate sequence. Periodically clean the fittings in order to remove possible soil heap on cages or screw heads.

A Installation

***A1** The mains power should be switched off prior to installation.

***A2** The luminaire should be placed on a drainage bed of coarse aggregate at least 30 cm

fi

TURVALLISUUSOHJEET

Lue nämä ohjeet ennen asentamista ja luovuta ohjeet valaisimen seuraavalle käyttäjälle. Valaisimen saa asentaa valtuutettu asentaja voimassa olevien määräysten mukaisesti. Varmista, että jännite on kytketty päältä ennen asennusta ja huoltoa. Asenna valaisin alla olevien ohjeiden mukaisesti. Kaikenlaiset valaisimen muuostyöt ilman valmistajan suostumusta ovat kiellettyjä. Valaisimen näkyviä osia ei saa peittää. Valaisimen pintaosat eivät saa olla kosketuksessa maahan tai vahvoihin kemikaaleihin (esim. lannoitteet, torjunta-aineet, ...). Ensimmäisen asennuksen ja jokaisen huollon yhteydessä jätä valaisin toimintaan 30-60 minuutin ajaksi ennen valaisimen kiinnittämistä. Asenna 30 cm salaojasoraa suojakotelon alle. Tarkista salaojan toiminta täyttämällä suojakotelo vedellä ja varmista, että vesi valuu pois 20 minuutin aikana. Älä asenna valaisinta sateessa, sumussa tai korkeassa kosteudessa.

A Asennettaessa

***A1** Jännite on katkaistava ennen asennusta.

***A2** Valaisimen alapuolella tulee olla vähintään 30 cm salaojasoraa.

no

SIKKER INSTALLERING

Les disse instruksjonene før du starter installeringen, og gi den deretter videre til anleggets bruker. Armaturen skal installeres av en godkjent installatør og i henhold til gjeldende lover og regler. Sørg for at strømmen er koblet fra før installering og ved vedlikehold. Installer armaturen i henhold til beskrivelsen nedenfor.

All ombygging av denne armaturen er forbudt. Dekk aldri til armaturens overside. De delene som ikke er dekt av innbyggingsboksen må ikke komme i direkte berøring med farlige kjemikalier slik som gjødsel, ugressmiddel, kalk el.l. La armaturen være tent i 30-60 minutter før den slukkes etter første gangs tenning, etter hver vedlikehold og ved åpning. Drener 30 cm og sørg for at alt fungerer ved å fylle røret med vann og kontroller at vannet har forsvunnet etter 30 minutter. Hvis det ikke fungerer må du benytte en alternativ drenering. Monter aldri armaturen hvis det regner, tåkete eller er høy luftfuktighet. Rengjør armaturen regelmessig gjennom å holde skruer og sarg fri for smuss.

A Montering

***A1** Strømmen skal være koblet fra før installering.

***A2** Armaturen må plasseres på en drenering som er laget av et grovt steinmateriale på minst 30 cm.